



โดรนรุ่น MD417 Maverick

1 ชุด ประกอบด้วย

- โดรน MD417 ขนาดบรรทุก 17 ลิตร 1 ลำ
- สมาร์ทโมท รุ่น H-12 ขนาดจอ 5.5 นิ้ว แบบทัชสกรีน ความละเอียด HD
- สมาร์ทแบตเตอรี่ แบบ LiPo ขนาด 12s 22,000 mAh จำนวน 4 ก้อน
- เครื่องชาร์จแบตเตอรี่ B6Q จำนวน 1 เครื่อง
- เครื่องปั่นไฟ 3.0 กิโลวัตต์ จำนวน 1 เครื่อง
- เรดาร์ควบคุมการบินสูง-ต่ำ 1 ชุด
- เรดาร์กันชน 1 ชุด
- ระบบการฉีดพ่นน้ำ-หยุดน้ำ อัตโนมัติ
- ระบบนำทางด้วย GPS
- เครื่องสามารถบินกำหนดจุดวาดแปลง
- เครื่องสามารถกำหนดเส้นทางการบินเพื่อหลบหลีกสิ่งกีดขวาง
- เมนูภาษาไทย เสียงเตือนภาษาไทย
- บินทักแปลงงานที่บินเก็บไว้ในหน่วยความจำได้
- สอนบินฟรี จำนวน 2 ท่าน ต่อโดรน 1 ลำ
- สอนการบริหารจัดการแบตเตอรี่ และการผสมยา
- ขึ้นทะเบียนโดรน กับทาง กสทช. และขึ้นทะเบียนนักบินกับ กพท.
- ระบบการบินอัตโนมัติ
- ถังน้ำ 200 ลิตร

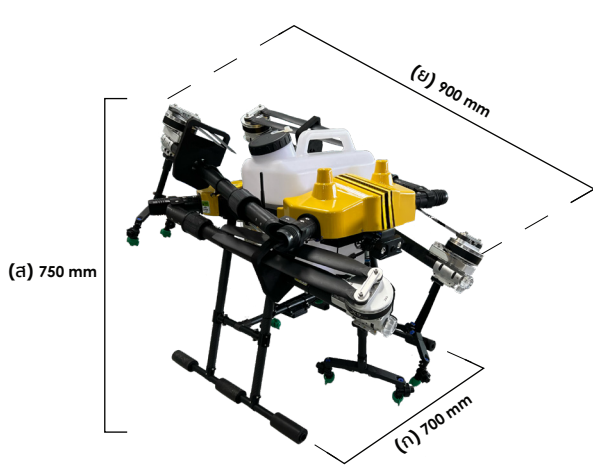


ราคา **299,000** (ราคารวมภาษีมูลค่าเพิ่ม)

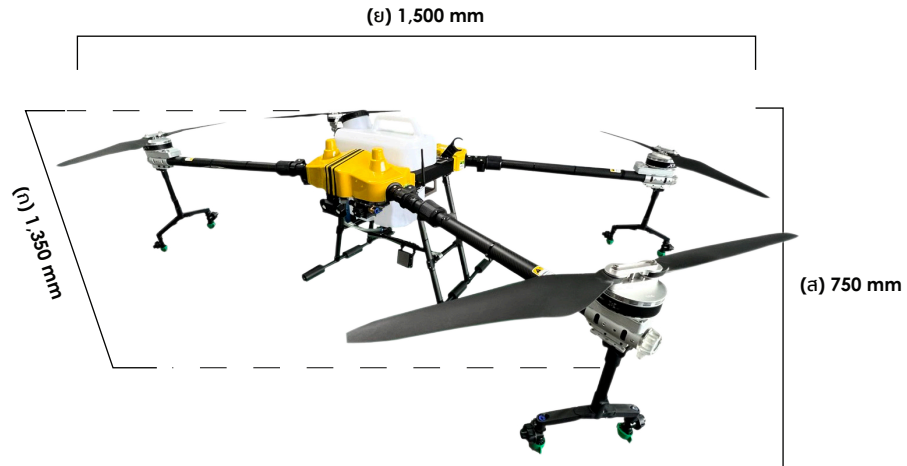


MAKER DRONE MD417 Maverick

รายละเอียดโดรน



รายละเอียดโดรนพับเก็บ



รายละเอียดโดรนกางแขน



รายละเอียดขนาด รุ่น MD417 Maverick

พับเก็บ : 700 x 900 x 750 mm.

กางแขน : 1,350 x 1,500 x 750 mm.

ข้อมูลระบบ	รุ่น MD417 Maverick	ฟังก์ชันการทำงาน
ปริมาตรความจุ	17 ลิตร	1. เส้นทางบินอัจฉริยะพร้อมระบบควบคุมการบินแบบอัตโนมัติ
น้ำหนักโดรนเปล่า	17.10 กิโลกรัม	2. หน่วยความจำอัจฉริยะ บันทึกประวัติการบินอัตโนมัติ
น้ำหนักตัวโดรนรวมน้ำและแบตเตอรี่	39.26 กิโลกรัม	3. ปรับอัตราการไหลของสเปรย์ได้ตามความเร็วในการบิน
ชนิดของมอเตอร์	HW x9 PLUS	4. มีเรดาร์ภาคพื้นควบคุมระดับความสูงในการบิน
ความเร็วการบินสูงสุด	10 เมตรต่อวินาที	5. มีการป้องกันการกลับมาเมื่อเครื่องควบคุมไม่ได้
ความสามารถในการทำงานได้สูงสุด	200 ไร่ต่อวัน	6. ระบบการแจ้งเตือนเมื่อแบตเตอรี่ใกล้หมด
ความละเอียดของกล้องและจอภาพ	640 P / 1080 P	7. ระบบการแจ้งเตือนเมื่อน้ำในถังใกล้หมด
ขนาดขององศาพัด	130 - 250 ไมครอน	8. ตั้งระบบบินกลับอัตโนมัติและเริ่มฉีดต่อได้ในจุดที่หยุดล่าสุด
ระบบหัวสเปรย์	หัวฉีดทรงกลมฉีดแบบล่องลอย	9. มีระบบ GPS ติดตามสถานที่บินได้
แรงดันปั๊มสูงสุด	8 บาร์	10. ควบคุมการทำงานผ่านแอปพลิเคชัน ด้วยระบบดิจิทัล
ความกว้างสเปรย์	8 เมตร	11. มีเรดาร์กันชนเพื่อป้องกันการชน หลบหลีกสิ่งกีดขวาง
อัตราการฉีดพ่นสูงสุด	7 ลิตรต่อไร่	12. ชุดเฟรมพับเก็บได้ง่าย สะดวกต่อการเคลื่อนย้ายและขนส่ง
ความยาวก้านฉีด	19 เซนติเมตร	13. ชิ้นส่วนอุปกรณ์และอะไหล่เปลี่ยนซื้อง่าย
จำนวนหัวฉีด	8	14. สามารถกำหนดจุดอุปสรรคบนแผนที่การบินได้
ชนิดของแบตเตอรี่	LiPo 16,000 mAh 12S 25C	15. ทำงานได้อย่างมีประสิทธิภาพและเกิดประสิทธิผล
แอปพลิเคชันการบิน	เมนูภาษาไทย	16. ระบบการแจ้งเตือนขณะบินด้วยเสียงพูดภาษาไทย
		17. เฟรมทำจากคาร์บอนไฟเบอร์ และอลูมิเนียมอัลลอยด์ แข็งแรงทนทาน
		18. ชุดเฟรมออกแบบให้สลับเปลี่ยนถังน้ำฯ ถังปุ๋ยได้โดยสะดวก