

# MAKER DRONE MD620 STRIDER



## โดรนรุ่น MD620 STRIDER

### 1 ชุด ประกอบด้วย

- โดรน MD620 ขนาดบรรทุก 20 ลิตร 1 ลำ
- สมาร์ทโมท MK-15 ขนาดจอ 5.5 นิ้ว แบบทัชสกรีน ความละเอียด Full HD
- สมาร์ทแบตเตอรี่ แบบ LiPO PLUS ขนาด 22,000 mAh จำนวน 5 ก้อน
- เครื่องชาร์จแบตเตอรี่ B6Q จำนวน 1 เครื่อง
- เครื่องปั่นไฟ 5.5 กิโลวัตต์ จำนวน 1 เครื่อง
- เรดาร์ควบคุมการบินสูง-ต่ำ 1 ชุด
- เรดาร์กันชน 1 ชุด
- ระบบการฉีดพ่นน้ำ-หยดน้ำ อัตโนมัติ
- ระบบนำทางด้วย GPS
- เครื่องสามารถบินกำหนดจุดวาดแปลง
- เครื่องสามารถกำหนดเส้นทางการบินเพื่อหลบหลีกสิ่งกีดขวาง
- เมนูภาษาไทย เสียงเตือนภาษาไทย
- บินก็กแปลงงานที่บินเก็บไว้ในหน่วยความจำได้
- สอนบินฟรี จำนวน 2 ท่าน ต่อโดรน 1 ลำ
- สอนการบริหารจัดการแบตเตอรี่ และการผสมยา
- ขึ้นทะเบียนโดรน กับทาง กสทช. และขึ้นทะเบียนนักบินกับ กพท.
- ระบบการบินอัตโนมัติ
- ถังน้ำ 200 ลิตร



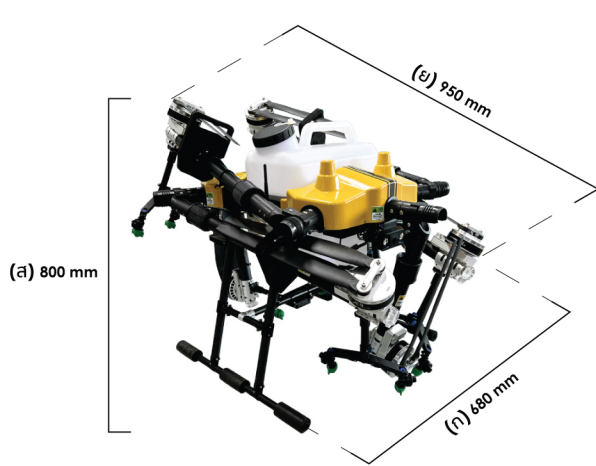
ราคา **385,000** (ราคารวมภาษีมูลค่าเพิ่ม)

ถังหว่าน 20 ลิตร ราคา 27,000 บาท



# MAKER DRONE MD620 STRIDER

## รายละเอียดโดรน



รายละเอียดโดรนพับเก็บ



รายละเอียดโดรนกางเก็บ



### รายละเอียดขนาด รุ่น MD620 STRIDER

พับเก็บ : 680 x 950 x 800 mm.

กางเก็บ : 1,580 x 1,830 x 770 mm.

ข้อมูลระบบ	รุ่น MD620 STRIDER	ฟังก์ชันการทำงาน
ปริมาตรความจุ	20 ลิตร	1. เส้นทางบินอัจฉริยะพร้อมระบบควบคุมการบินแบบอัตโนมัติ
น้ำหนักโดรนเปล่า	24.00 กิโลกรัม	2. หน่วยความจำอัจฉริยะ บันทึกประวัติการบินอัตโนมัติ
น้ำหนักตัวโดรนรวมน้ำและแบตเตอรี่	50.50 กิโลกรัม	3. ปรับอัตราการไหลของสเปรย์ได้ตามความเร็วในการบิน
ชนิดของมอเตอร์	HW x9	4. มีเรดาร์ภาคพื้นควบคุมระดับความสูงในการบิน
ความเร็วการบินสูงสุด	10 เมตรต่อวินาที	5. มีการป้องกันการกลับมาเมื่อเครื่องควบคุมไม่ได้
ความสามารถในการทำงานได้สูงสุด	200 ไร่ต่อวัน	6. ระบบการแจ้งเตือนเมื่อแบตเตอรี่ใกล้หมด
ความละเอียดของกล้องและจอภาพ	1080 P	7. ระบบการแจ้งเตือนเมื่อน้ำในถังใกล้หมด
ขนาดละอองฉีดพ่น	130 - 250 ไมครอน	8. ตั้งระบบบินกลับอัตโนมัติและเริ่มฉีดต่อได้ในจุดที่หยุดล่าสุด
ระบบหัวสเปรย์	หัวฉีดทรงกลมฉีดแบบละอองฝอย	9. มีระบบ GPS ติดตามสถานที่บินได้
แรงดันปั๊มสูงสุด	8 บาร์	10. ควบคุมการทำงานผ่านแอปพลิเคชัน ด้วยระบบดิจิทัล
ความกว้างสเปรย์	8 เมตร	11. มีเรดาร์กันชนเพื่อป้องกันการชน หลบหลีกสิ่งกีดขวาง
อัตราการฉีดพ่นสูงสุด	10 ลิตรต่อไร่	12. ชุดเฟรมพับเก็บได้ง่าย สะดวกต่อการเคลื่อนย้ายและขนส่ง
ความยาวก้านฉีด	19 เซนติเมตร	13. ชิ้นส่วนอุปกรณ์และอะไหล่เปลี่ยนซ่อมได้ง่าย
จำนวนหัวฉีด	10	14. สามารถกำหนดจุดอุปสรรคบนแผนที่การบินได้
ชนิดของแบตเตอรี่	LIPO PLUS 22,000 mAh	15. ทำงานได้อย่างมีประสิทธิภาพและเกิดประสิทธิผล
แอปพลิเคชันการบิน	เมนูภาษาไทย	16. ระบบการแจ้งเตือนขณะบินด้วยเสียงพูดภาษาไทย
		17. เฟรมทำจากคาร์บอนไฟเบอร์ และอลูมิเนียมอัลลอยด์ แข็งแรงทนทาน
		18. ชุดเฟรมออกแบบให้สลับเปลี่ยนถังน้ำ ถังปุ๋ยได้โดยสะดวก